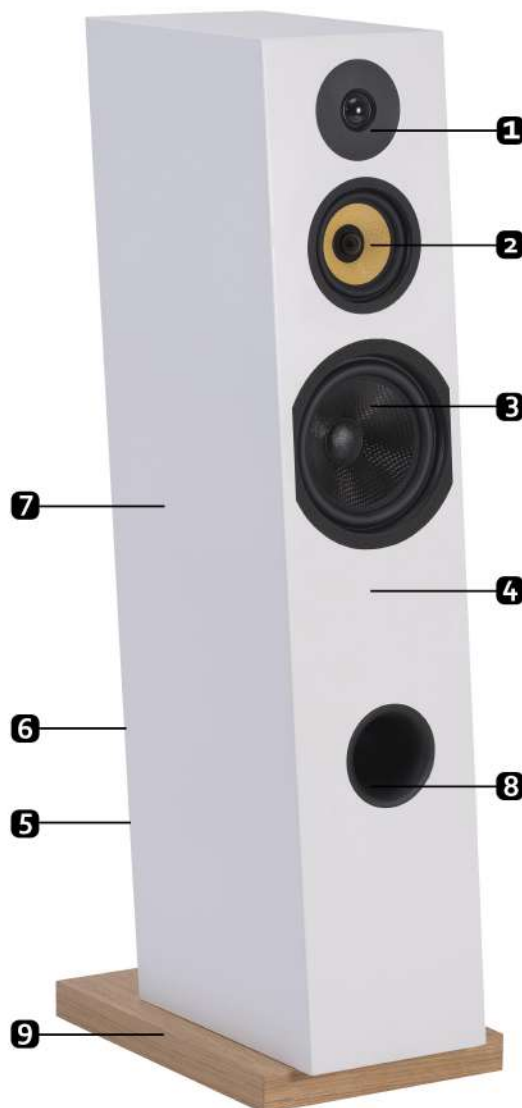


Courbet n°8

- 1 La gamme COURBET utilise un même tweeter quelque soit le modèle (TW28CD).**
 - ▶ Il est caractérisé par une très faible distortion et un champ magnétique très concentré.
 - ▶ Ce tweeter est fièrement assemblé en FRANCE
- 2 Le 13 cm en fibre de Kevlar, est une nouvelle fois, sublimé dans cette gamme d'enceintes.**
 - ▶ Il apporte une multitude d'informations
- 3 Boomers de 21 cm en fibre de carbone**
 - ▶ idéalement motorisé, ce transducteur permet d'obtenir un grave tendu, ferme et nuancé
- 4 Les caissons de la gamme COURBET sont penchés vers l'arrière pour éviter la formation d'ondes stationnaires internes.**
 - ▶ Ils sont en plus renforcés par les parois, pour éviter des bruits de caisses
- 5 Les borniers de la gamme COURBET acceptent des câbles de fortes sections**
 - ▶ sous la forme de fiches "banane", fourches ou câbles dénudés
- 6 Chaque enceinte Courbet est accompagnée d'une plaque signalétique argentée**
 - ▶ affiche les caractéristiques du produit
- 7 Tous les filtres sont montés en l'air, à l'ancienne.**
 - ▶ Ils sont la preuve d'une fabrication artisanale, dans le sens le plus noble du terme
- 8 Associé au woofer, l'évent à été parfaitement dimensionné,**
 - ▶ pour une belle extension du grave vers la première octave
- 9 Socle permettant de stabiliser l'enceinte.**
 - ▶ Les pointes de découplage sont fournies et fortement conseillées



• L'AVIS DU LABO

La **Courbet n° 8** est une enceinte 3 voies utilisant 3 haut-parleurs d'exception, tous les trois fabriqués dans notre site de production troyen (10-Aube);

- le tout nouveau tweeter à dôme tissu, à double décompression,
- le Haut-parleur Medium des Olympia one master (diapason d'or 2016),
- un haut-parleur de 21 cm « Carbone » très rapide et très défini; conçu spécifiquement pour le produit.

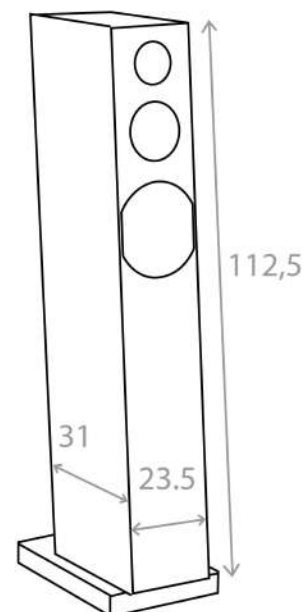
Cette Courbet n°8 saura remplir de grandes pièces avec un niveau de définition et de musicalité très rarement rencontré dans une enceinte trois voies de cette taille, et ce, même à très fort volume.

Un peu plus grande, elle reste très élancée et futuriste sur toute la ligne.

La plus grande colonne de la gamme se distingue par une bande passante très large et par une grande facilité de mise en œuvre.

Son bon rendement, son filtre répartiteur avec composants très haut de gamme permet de très nombreuses associations d'électroniques.

Laissez-vous surprendre par les qualités de ce produit.



• CARACTÉRISTIQUES COURBET N°8

Bass reflex	évent circulaire
Puissance nominale	150 W
Puissance maximale	200 W
Nombre de voies	3
Nombre de haut-parleurs	3
Rendement	92,5 dB
Bande passante	35 - 25000 Hz
Tweeter	28mm dôme souple
Médium	Kevlar 13 cm
Woofers	21 cm fibre de carbone
Poids (kg)	33 (un carton)
Impédance	5 mini
Fréquence de coupure	250 / 2500Hz