

Ariane 1



1 Finitions / Finishes

- ▶ Frêne noir et façade noire granulée / *Black*
- ▶ Noyer Américain et façade blanche / *American Walnut*
- ▶ Chêne clair et façade noire granulée / *Light Oak*

2 Bornier à vis à l'arrière de l'enceinte / *Terminals at the back*

3 Tweeter

- ▶ 25 mm à dôme souple et dissipateur thermique / *25 mm soft dome*

4 Médium

- ▶ 13 cm fibre de verre / *13 cm (5") fiberglass*

5 Event de décompression à l'avant / *Port in the front*

6 Inclinaison par 2 pointes caoutchouc

Inclination by 2 rubber tips



• L'AVIS DU LABO / THE OPINION OF THE LAB

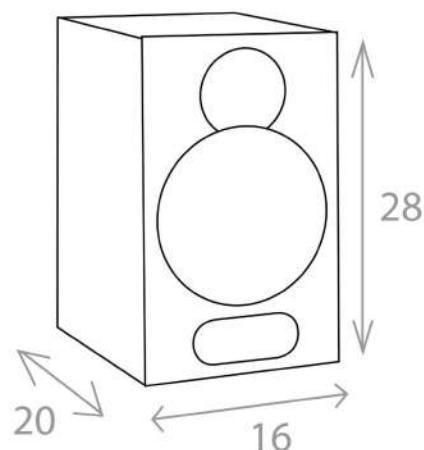
L'**Ariane 1** est le plus petit modèle DAVIS ACOUSTICS mais bénéficie tout de même de solutions technologiques de pointe.

Cette petite enceinte, équipée d'un boomer / médium en fibre de verre, renferme un filtre répartiteur de bonne facture. Il assure une écoute linéaire qui permet de longues heures d'écoute sans fatigue auditive. L'enceinte est dotée d'un système d'accroche à l'arrière, qui permet de la positionner facilement contre un mur.

Son rendement, correct, permet de la connecter à tous les amplificateurs du marché.

D'un point de vue esthétique, le modèle est disponible en trois versions différentes : la finition Noyer (face avant blanche et côtés Noyer), chêne clair (avec face avant noire) et la finition noire plus discrète (6 faces noires).

Les caches de protection sont arrondis pour un effet esthétique des plus modernes.



Ariane 1 is the smallest DAVIS ACOUSTICS model but still benefits from cutting-edge technological solutions.

This bookshelf speaker, equipped with a boomer/ fiber glass medium, contains a good quality filter. It provides linear listening that allows long listening hours without auditory fatigue.

The enclosure has a rear hook system, which allows it to be easily positioned against a wall.

Its efficiency, allows to connect it to all amplifiers on the market.

From an aesthetic point of view, the model is available in three different versions : Walnut (white front and walnut sides), light oak (with black front) and the more discreet black finish (6 black sides).

The protective covers are rounded for a modern aesthetic effect.



• CARACTÉRISTIQUES / CHARACTERISTICS **Ariane 1**

Bass reflex	oui / yes
Puissance nominale / Nominal Power	80 W
Puissance maximale / Max Power	110 W
Nombre de voies / Number of ways	2
Nombre de haut-parleurs / Number of drivers	2
Rendement / Sensitivity	88 dB
Bande passante / Frequency response	55 -20000 Hz
Tweeter	25mm dôme souple / 25 mm soft dome
Médium / Midrange	13 cm fibre de verre / 13 cm (5") fiber glass
Woofers	-
Poids (kg) / Weight	6.2
Impédance / Impedance	5 mini
Fréquence de coupure / Frequency cut off	4000 Hz